

bover

BOVER IL-LUMINACIÓ & MOBILIARI SL

Avinguda Catalunya, 173
Pol. Ind. Sud
08440 Cardedeu
Barcelona · Spain

Tels.: +34 93 871 31 52 / +34 93 844 47 54
Fax: +34 93 846 20 89
e-mail: info@bover.es
e-mail: export@bover.es
www.bover.es

42.2 W LED



Intertek
4006618

TECHNICAL DATA / INFORMATIONS TECHNIQUES

Suitable for wet locations
Input voltage: 120-60Hz

Convient aux emplacements mouillés
Tension d'alimentation: 120-60Hz



CERTIFIED BY / CERTIFIÉ PAR

This product conforms to the standard UL 1598:2018 Ed.4
Certified to CSA C22.2#250.0:2018 Ed.4
Ce produit est conforme à la norme UL 1598: 2018 Ed.4
Certifié CSA C22.2 # 250.0: 2018 Ed.4

MAXI P/180 OUTDOOR

Joana Bover



Assembly instructions
Instructions de montage

Ne pas utiliser d'alcool ou d'autres solvants, utilisez un chiffon doux.

Do not use alcohol or solvents, use a soft cloth.

CLEANING INSTRUCTIONS
INSTRUCTION POUR LE NETTOYAGE

Ce produit a été soumis à des tests de sécurité électrique: continuité, isolation, rigidité diélectrique et prise de terre.

This product has been subjected to the electrical safety test for: continuity, insulation, dielectric strength.

TESTS / TESTS

LIGHT / LUMINAIRE MAXI P/180 LED OUTDOOR FIXED
TYPOLOGY / TYPOLOGIE FLOOR / LAMPADAIRE
YEAR / ANNEE 2012

DATA / RENSEIGNEMENTS

Warning: Read all instructions

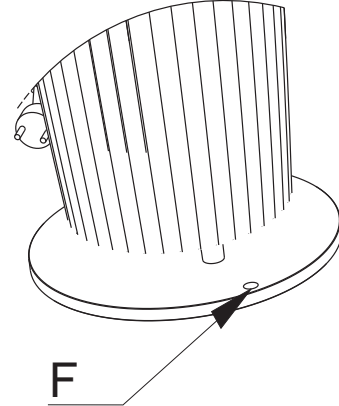
Avertissement : Lire toutes les instructions



WARNING / AVIS

For the unit to work correctly and to last longer, it is recommended that the installation is carried out by a professional.

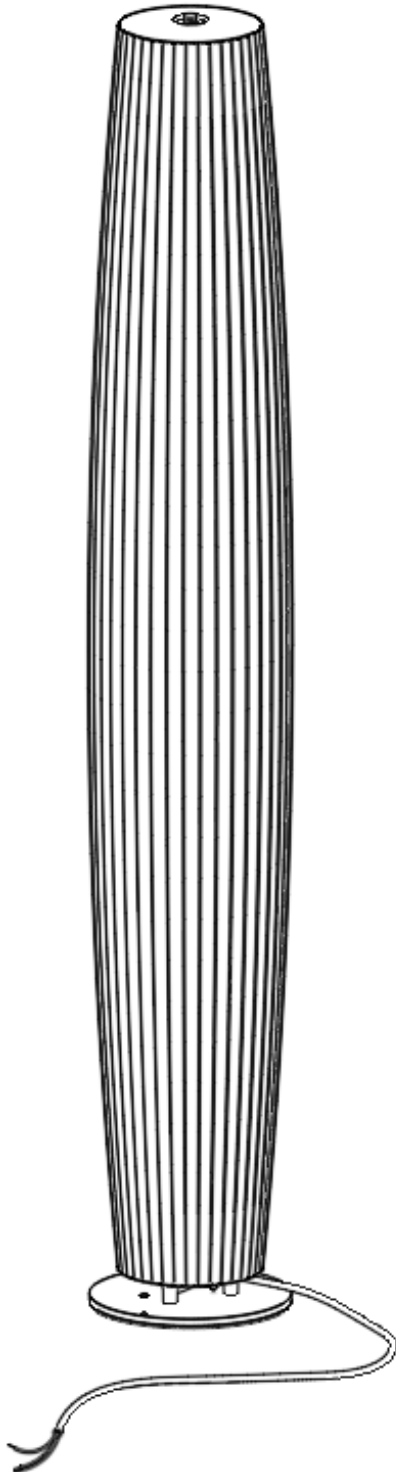
Pour le bon fonctionnement et la durabilité du luminaire, il est recommandé que l'installation soit effectuée par un professionnel.



ASSEMBLY INSTRUCTIONS / INSTRUCTIONS DE MONTAGE

The luminaire is designed to be fixed on the floor if desired. The installer should remove the stoppers from base F and use the suitable tools to fix base depending on the surface of the floor.

Le luminaire est conçu pour être ancré au sol. L'installateur doit retirer les bouchons de la base F et utiliser les raccords les plus appropriés au type de sol sur lequel il doit être fixé.



NOTE/NOTE:

Due to LED manufacturing process characteristics, luminaires including this light source may have a slight variation in the light tone.

Due to LED manufacturing process characteristics, luminaires including this light source may have a slight variation in the light tone.

NOTE/NOTE:

To use the luminaire indoors, place the protection label.

Pour utiliser le luminaire à l'intérieur, placez l'étiquette de protection.

NOTE/NOTE

In case the flexible wire gets damaged, it must be replaced only and exclusively by the manufacturer, its technical service or any other qualified person in order to avoid any risk.

Dans le cas où le câble flexible est abîmé, il doit être remplacé uniquement et exclusivement par le fabricant, son service technique ou toute autre personne qualifiée afin d'éviter tout risque.

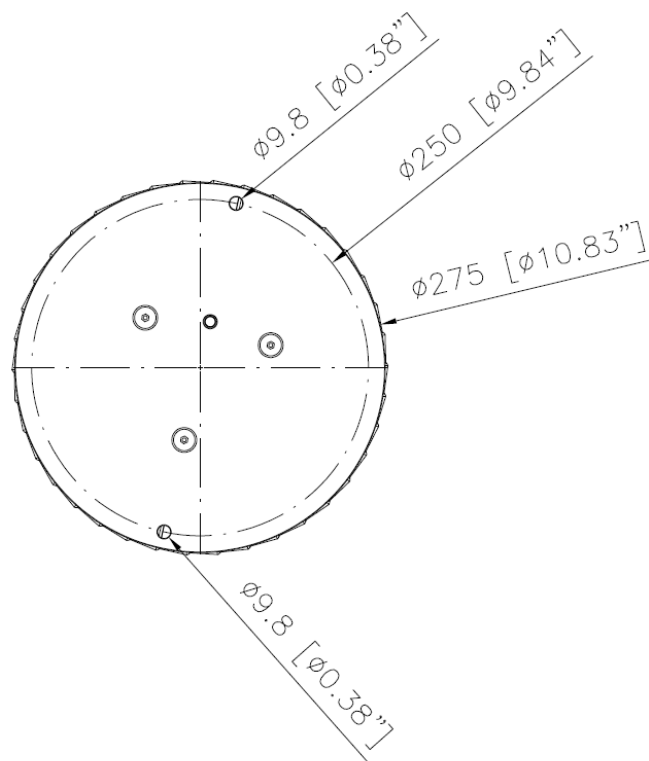
Warning: Read all instructions

Avertissement : Lire toutes les instructions

**WIRING DIAGRAM
CÂBLAGE DIAGRAMME**



CONNECTION TABLE TABLEAU DE CONNEXION	WIRE COLOUR	COULEUR DU FIL
L	BLACK	NOIR
N	WHITE / GREY	BLANC
⊕	GREEN	VERT
DIMMABLE / DIMABLE		
PUSH	BLACK	NOIR
DA 1-10V +	RED / PURPLE	ROUGE / VIOLET
DA 1-10V -	WHITE / GREY	BLANC / GRIS



WARNING / ATTENTION :

*Disconnect power before the installation or maintenance.
The plug must be properly connected to ground.
Installation must be done according to National and Local Electrical Codes.*

Débranchez l'alimentation avant d'installer ou de réparer.
Le brancher doit être correctement raccordé à terre.
Installation selon les normes électriques nationaux et locaux.

**TO PREVENT ELECTRIC SHOCK, MATCH
WIDE BLADE OF PLUG TO WIDE SLOT**



IMPORTANT SAFETY INSTRUCTIONS:



This portable luminaire has a polarized plug (one blade is wider than the other) as a feature to reduce the risk of electric Shock. This plug will fit in a polarized outlet only one way. If the plug does not fit fully in the outlet, reverse the plug. If it still does not fit, contact a qualified electrician. Never use with an extension cord unless plug can be fully inserted. Do not alter the plug.



WARNING:
When using outdoor use portable luminaires, basic safety precautions should always be followed to reduce the risk of fire, electric shock, and personal injury, use only with an extension cord for outdoor use, such as an extension cord of cord type SEW, SEOW, SEOOW, SOW, SOOW, STW, STOW, STOOW, SJEW, SJEOW, SJEOOW, SJW, SJOW, SJOOW, SJTW, SJTOW, or SJTOOW.

SAVE THESE INSTRUCTIONS



**POUR EVITER LES CHOCS ELECTRIQUES,
INTRODUIRE LA LAME LA PLUS LARGE DE
LA FICHE DANS LA FENTE LA PLUS LARGE**



CONSIGNES DE SÉCURITÉ IMPORTANTES :
Ce luminaire portable possède une fiche polarisée (une lame est plus large que l'autre) pour réduire le risque de choc électrique. Cette fiche ne s'insère dans une prise polarisée que d'une seule façon. Si la fiche ne s'insère pas complètement dans la prise, inversez-la. S'il ne s'adapte toujours pas, contactez un électricien qualifié. Ne l'utilisez jamais avec une rallonge



AVERTISSEMENT :
Lors de l'utilisation de luminaires portatifs à l'extérieur, des précautions de sécurité de base doivent toujours être prises pour réduire les risques d'incendie, d'électrocution et de blessures, n'utiliser qu'avec une rallonge pour usage extérieur, comme une rallonge de type SEW, SEOW, SEOOW, SOW, SOOW, STW, STOW, STOOW, SJEW, SJEOW, SJEOOW, SJW, SJOW, SJOOW, SJOOW, SJTW, SJTW, SJTOW ou SJTOOW.

CONSERVEZ CES INSTRUCTIONS